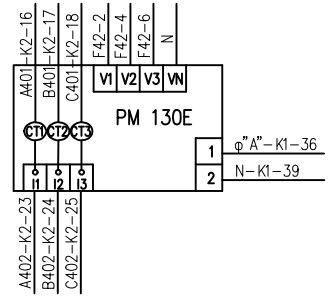
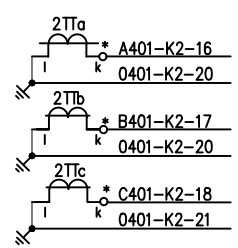
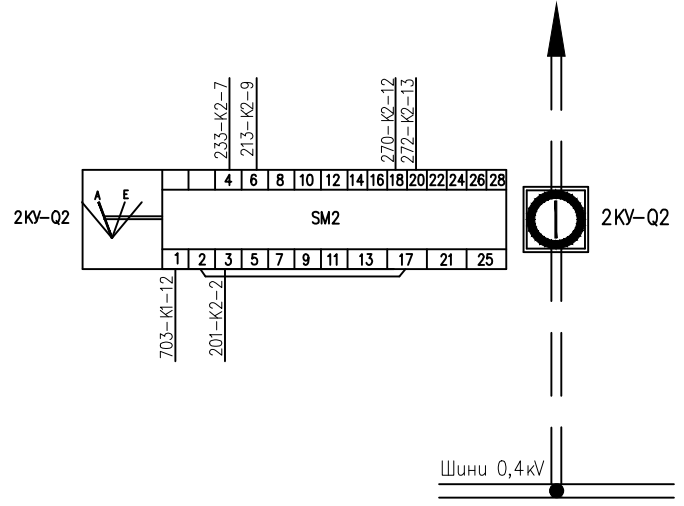


Ревизия	Наименование	Дата	Име	Подпис
---------	--------------	------	-----	--------

Означение 3PH			
Тип	RM4-UA33MW		
Тех данни	50-500V AC		
Клема	Адрес 1	Адрес 2	Жило
A1	3PH-25	4PH-A1	201
A2	K2-4	4PH-A2	202
B3	4PH-B3		фаза В1
C			фаза А1
15	1РПВ-18		209
18	4PH-15		211
25	K2-2	3PH-A1	201
26	4PH-25		217

Означение 4PH			
Тип	RM4-UA33MW		
Тех данни	50-500V AC		
Клема	Адрес 1	Адрес 2	Жило
A1	3PH-A1		201
A2	3PH-A2		202
B3	3PH-B3		фаза В1
C			фаза С1
15	3PH-18		211
18	K2-9		213
25	3PH-26		217
26	K2-8		233



Проектант ГЕОРГИЕВА	Съгласувал	Ръководител отдел МИРЧЕВ	Дата 10.2016	Мащаб -
Част ЕЛЕКТРИЧЕСКА		Подстанция "Филипово" 110/20kV Собствени нужди 220VDC и 380/220VAC		
<b>ЕКО - ЕАД</b> ЕКСПЛОАТАЦИЯ И РЕМОНТ НА ПРЕНОСНАТА МРЕЖА		Табло собствени нужди 380/220V AC Монтажна схема и клеморед.		
		№ 07408		Редакция 0

ПЪЛНОМОЩНОСТНА ВОДИЧАЩА СХЕМА